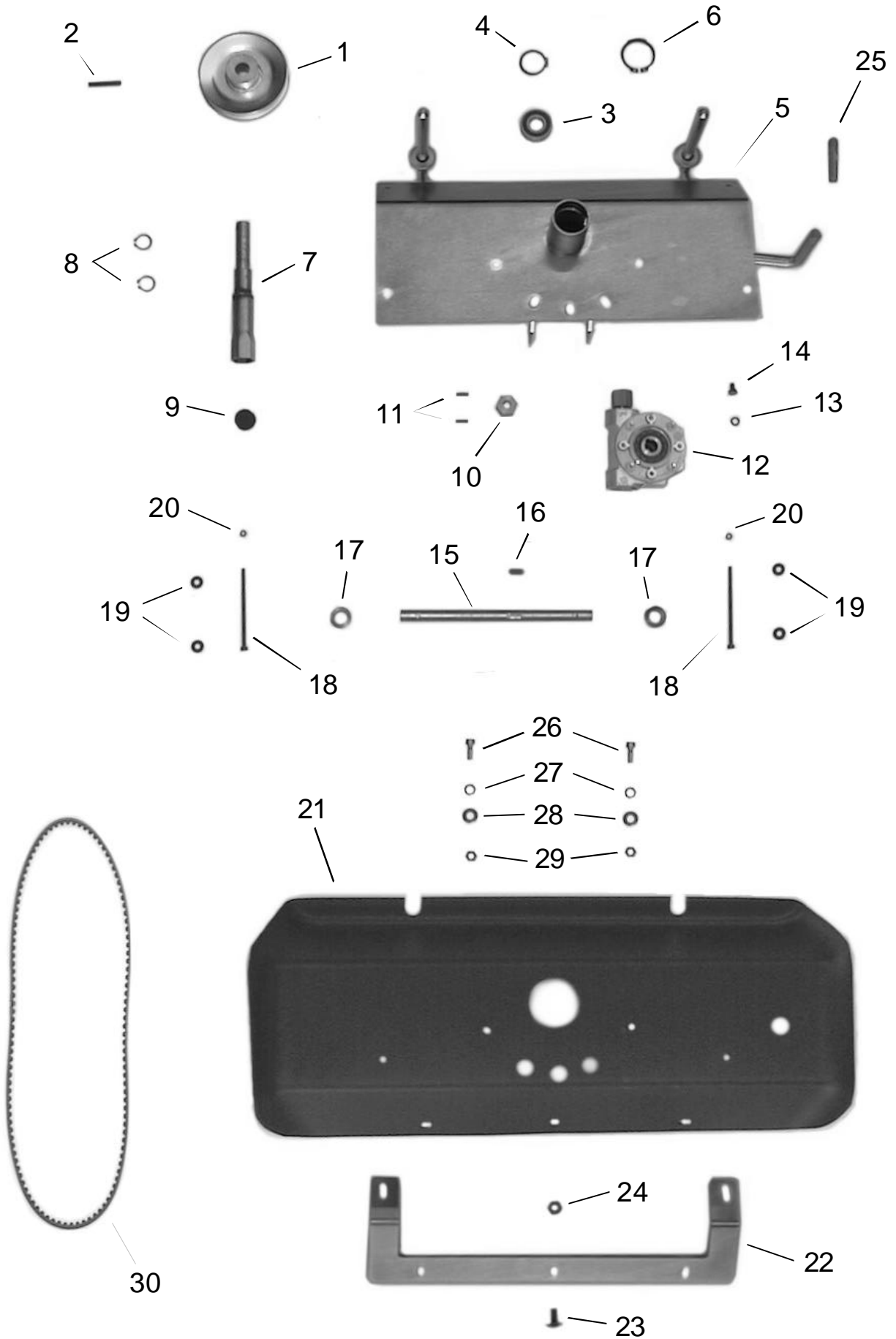


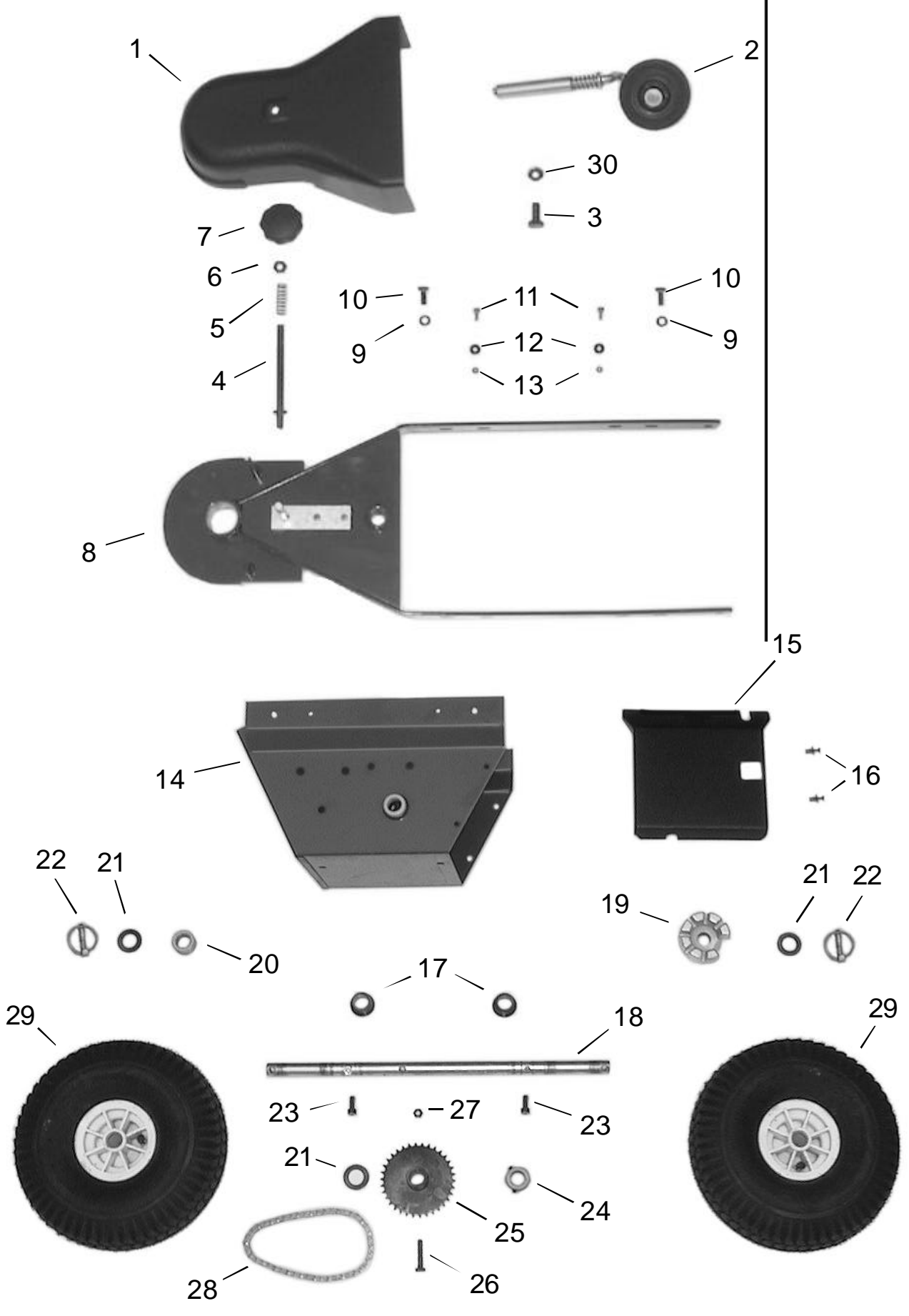


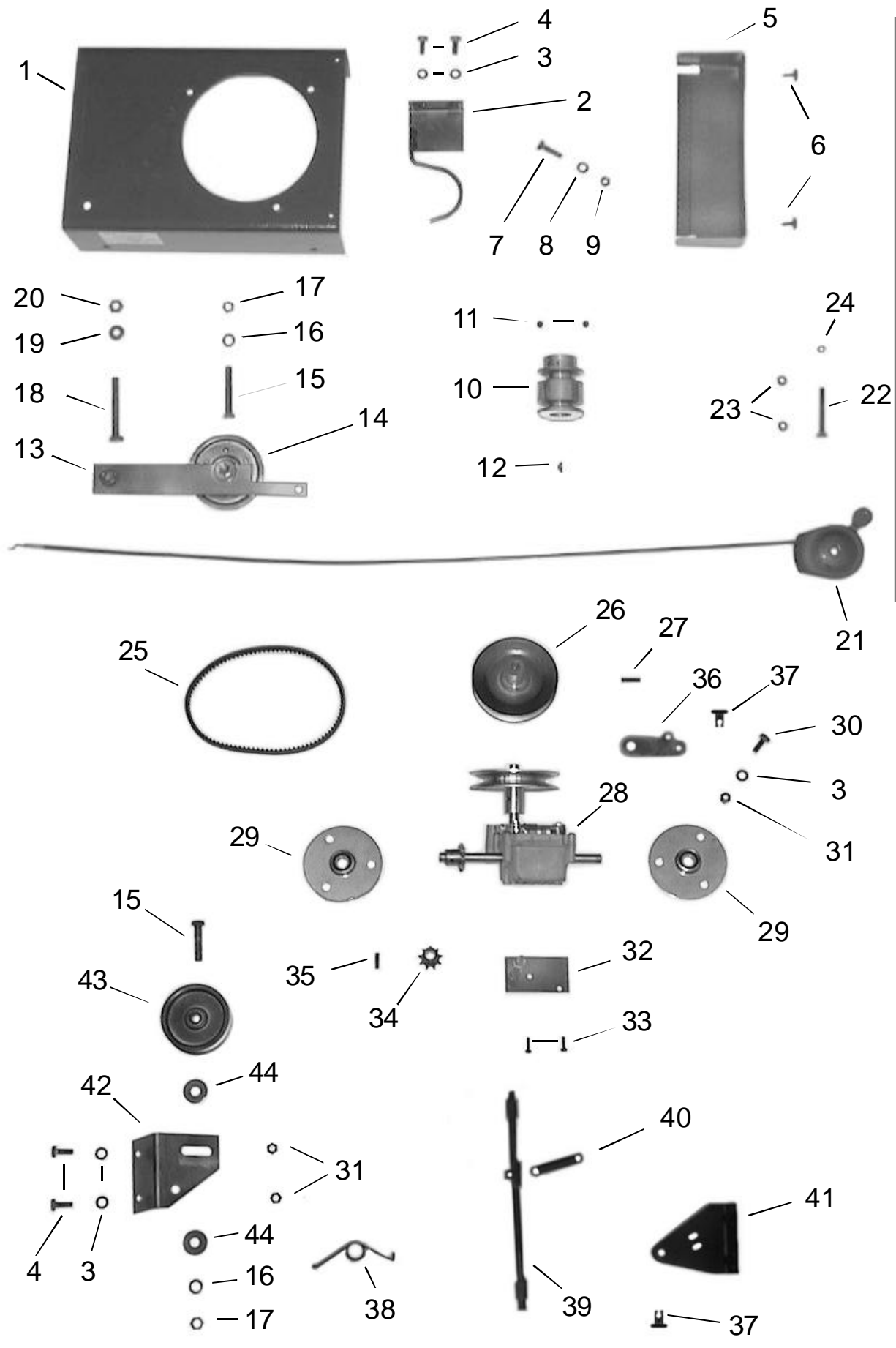
Ersatzteilliste



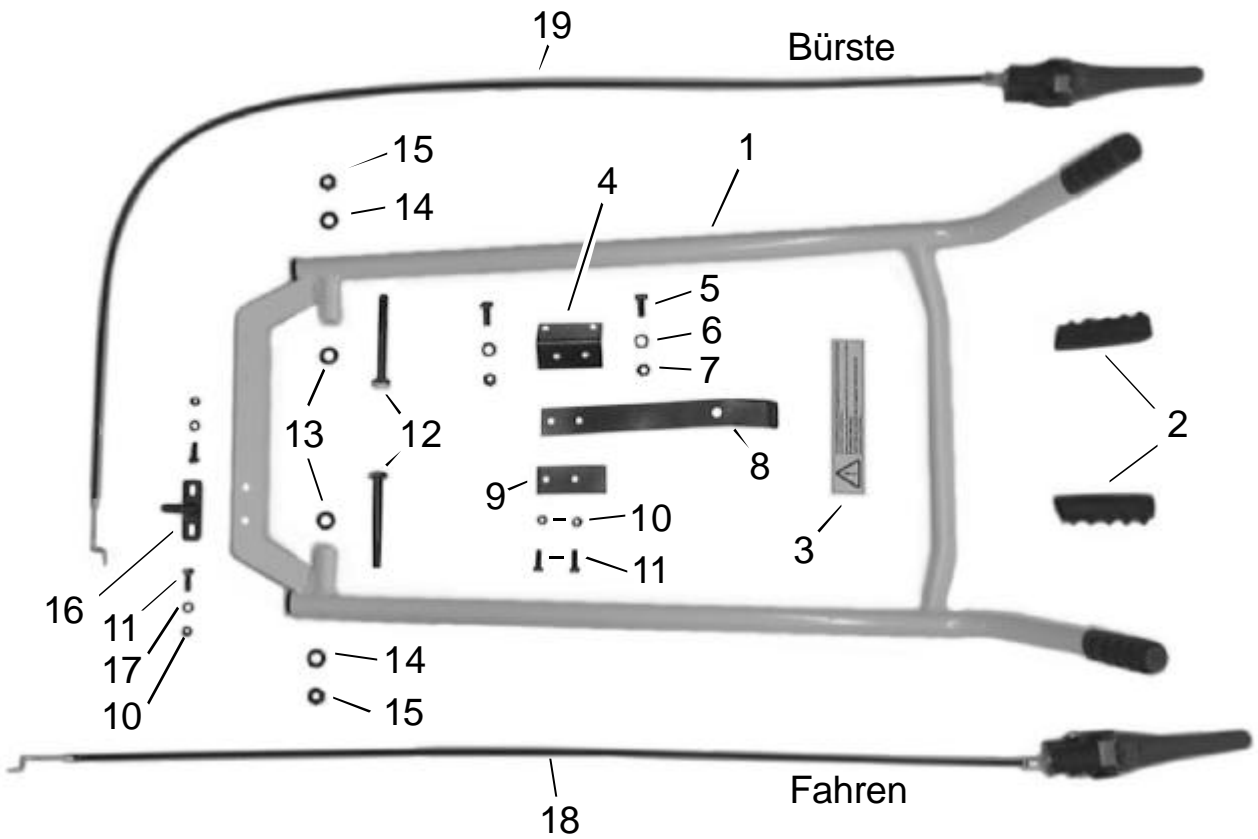
Handkehrmaschine HKM Junior





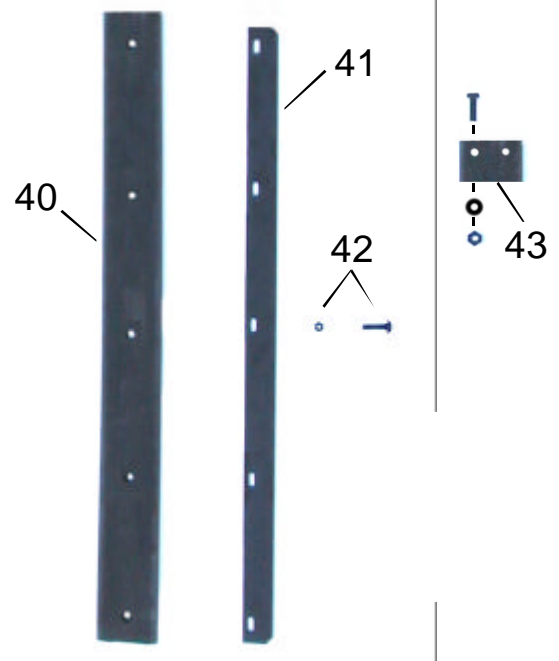
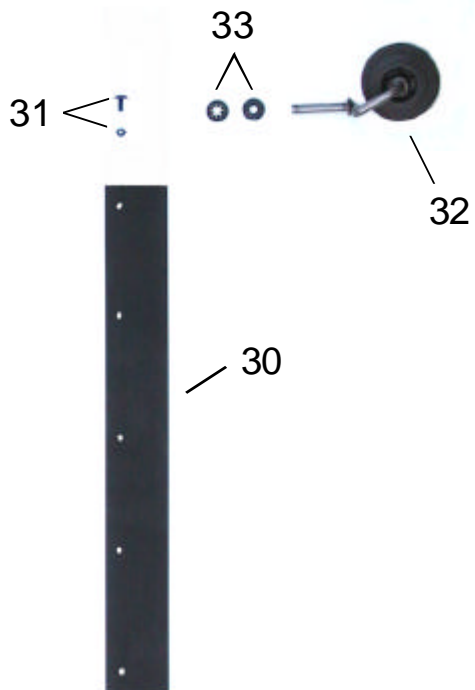


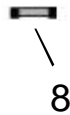
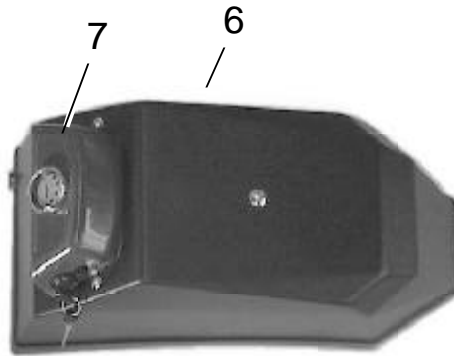
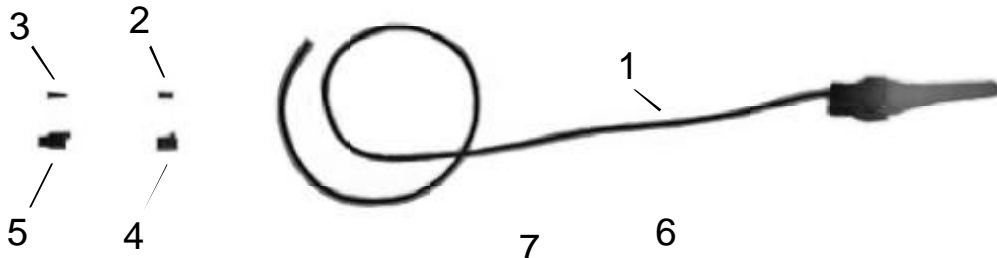
| Ersatzteil-Liste | | | Tafel 3 | | |
|------------------|-------------|---------------------------|---------|-------------|-------------------|
| Pos. | Artikel-Nr. | Bezeichnung | Pos. | Artikel-Nr. | Bezeichnung |
| 1 | 4DA-E12 | Motorkonsole69B | 34 | 4HE-B04 | Ritzel 10 |
| 2 | FKU-104Z | K-Führung Mot68 | 35 | 4HX-F201 | Spannhülse5x20 |
| 3 | 4HW-A08 Z1 | Scheibe E 8 | 36 | 4DA-F73 | Schalthebel69 |
| 4 | 4HO-A14 Z1 | 6kt-Schraube M8x20 | 37 | 4KC-A49 | Stütz nipple |
| 5 | 4HJ-X20 | AbschlußFKU | 38 | 4KC-A57 | Spring 69 |
| 6 | 4KC-A21 1 | Blechschraube | 39 | FKV-108Z | Schaltbaum 69 |
| 7 | 4HO-C17 Z | 6kt-Schraube M8x35 | 40 | 4HI-A02 | Rückholfeder |
| 8 | 4HW-F08 Z1 | Federring 8 | 41 | FKV-103 Z | B-Stütze69 |
| 9 | 4HR-A08Z1 | Mutter M8 | 42 | 4DA-F76 Z | Sparo-Konsole 69 |
| 10 | 4AZ-A36 | KeilriemenscheibeKUM | 43 | 4AZ-206 | SpannrolleC2 |
| 11 | 4KC-A04 1 | Gew.-Stift M8x10 | 44 | 4HW-B10 Z1 | Scheibe,groß E 10 |
| 12 | 4HK-S01 | Scheibenfeder | | | |
| 13 | FKU-210 | Spannarm BÜkpl. | | | |
| 14 | 4AZ-205 | Spannrolle B2 | | | |
| 15 | 4HO-M53 Z | 6-kt-Schraube UNF 1 3/4 | | | |
| 16 | 4HW-F10Z1 | Federring 10 | | | |
| 17 | 4HR-A51 Z1 | Zollmutter 3/8"UNF | | | |
| 18 | 4HO-C66 Z | 6kt-Schraube M10x80 | | | |
| 19 | 4HW-B10 Z1 | Scheibe,groß E 10 | | | |
| 20 | 4HR-C10 Z1 | StopmutterM10 | | | |
| 21 | 4AZ-603 | Gaszug | | | |
| 22 | 4HO-I74Z1 | Schloßschraube M6x60 | | | |
| 23 | 4HW-A06 Z1 | Scheibe E 6 | | | |
| 24 | 4HR-C06Z1 | Stopmutter M6 | | | |
| 25 | 4HB-D26S | Keilriemen (VB10) | | | |
| 25 | 4HB-D34V | Keilriemen (AKKU) | | | |
| 26 | 4AZ-A38 | Keilriemenscheibe KUBi | | | |
| 27 | 4HX-F25 1 | Spannhülse 5x25 | | | |
| 28 | FKV-206 | Getriebe 69 kpl. (Benzin) | | | |
| 28 | FKV-212 | Getriebe69Ekpl. (Akku) | | | |
| 29 | 4AZ-301Z | Flanschlager 12 | | | |
| 30 | 4HO-C13 Z1 | 6kt-Schraube M8x16 | | | |
| 31 | 4HR-C08Z1 | Stopmutter M8 | | | |
| 32 | FKU-214 | Getriebestütze 68 | | | |
| 33 | 4KC-A441 | AMTEC-Schraube 5x16 | | | |



Kehrgut-Behälter

Schnee-Räumschild





14

10

Kabelsatz
für
Batterien

